

Dryckessystem Dryckesdispenser för kylda drycker från koncentrat

Produkt # _____

Modell # _____

Namn # _____

SIS # _____

AIA # _____



560029 (FJUICE)

Dryckesdispenser för 4 kylda drycker från koncentrat, alternativt 3 drycker + 1 vatten (3 liters kapacitet vardera).

Kort specifikation

Pos. _____

Dryckesdispenser för 4 kylda drycker från koncentrat, alternativt 3 drycker + 1 vatten. Tryckförseglad behållare ser till att dryckens temperatur inte förändras. Automatisk vattenpåfyllning.

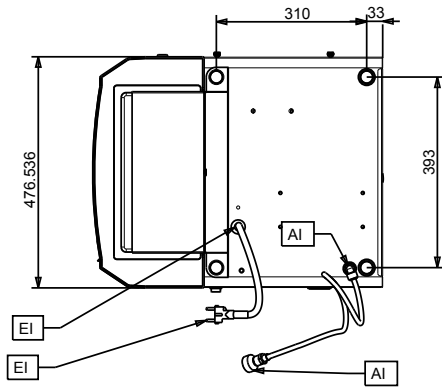
Huvudfunktioner

- För kylda drycker som produceras från koncentrerad juice.
- Tryckförseglad behållare ser till att juicens temperatur inte förändras.
- Automatisk vattenpåfyllning.
- Kan användas både med glas och tillbringare.
- Förinställd dosering kan ställas in.

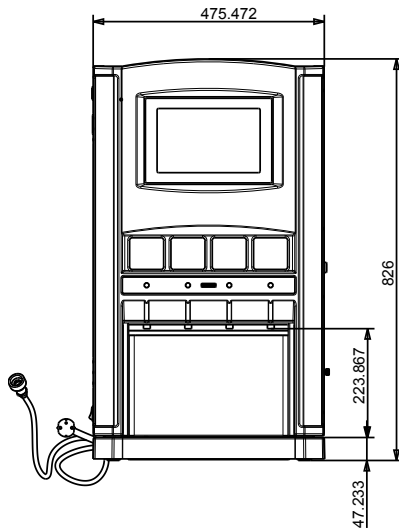
Konstruktion

- Enheten är försedd med 3/4 tum anslutningsrör för vatteninlopp.

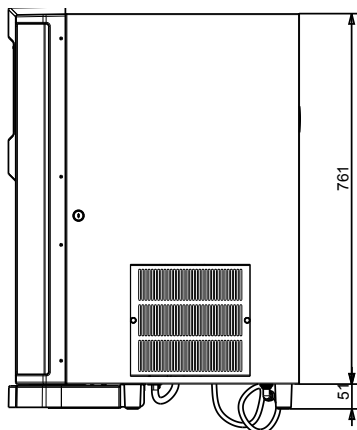
Other



Front



Sida



Elektricitet

Spänning: 220-230 V/1 ph/50/60 Hz
Effekt, max: 0.33 kW

Viktig information

Nettovikt: 50 kg

Hållbarhetsdata

Köldmedium typ: R134a
Köldmedia mängd: 100 g